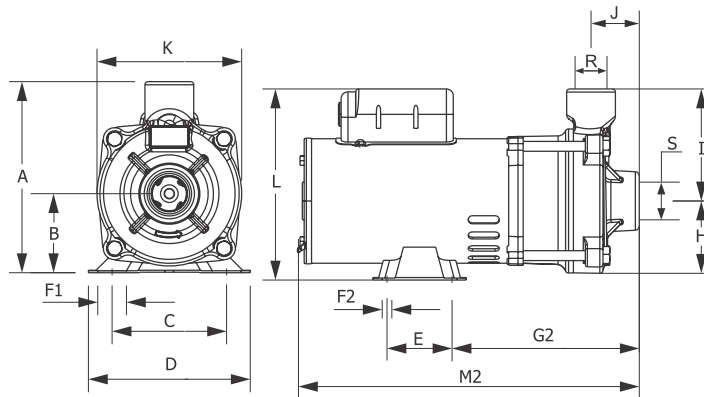


GOL-005 Modelo **sem** Intermediário - Motor IP - 21



GOL-005X Modelo **com** Intermediário - Motor IP - 21

Potência	1/4 cv			1/3 cv			1/2 cv		3/4 cv		1 cv		1,5 cv	
Cota (mm)	Mono	Mono	Trif	Mono	Trif	Mono	Trif	Mono	Trif	Mono	Trif	Mono	Trif	
A	184	184	184	184	184	184	184	184	184	184	184	184	184	
B	76	76	76	76	76	76	76	76	76	76	76	76	76	
C	107,6	107,6	107,6	107,6	107,6	107,6	107,6	107,6	107,6	107,6	107,6	107,6	107,6	
D	156	156	156	156	156	156	156	156	156	156	156	156	156	
E	70	70	70	70	70	70	70	70	70	70	70	70	70	
F1	31	31	31	31	31	31	31	31	31	31	31	31	31	
F2	9	9	9	9	9	9	9	9	9	9	9	9	9	
G1	131	131	131	131	131	131	131	131	131	131	131	131	131	
G2	128	128	128	128	128	128	128	128	128	128	128	-	-	
H	70	70	70	70	70	70	70	70	70	70	70	70	70	
I	108	108	108	108	108	108	108	108	108	108	108	108	108	
J	47	47	47	47	47	47	47	47	47	47	47	47	47	
K	140	140	140	140	140	140	140	140	140	140	140	140	140	
L	184	184	158	184	158	184	158	184	158	184	158	184	158	
M1	265	275	265	285	275	295	285	315	305	325	330			
M2	231	241	231	251	241	261	261	281	281	-	-			
R (Rosca BSP)	1"	1"	1"	1"	1"	1"	1"	1"	1"	1"	1"	1"	1"	
S (Rosca BSP)	1 1/4"	1 1/4"	1 1/4"	1 1/4"	1 1/4"	1 1/4"	1 1/4"	1 1/4"	1 1/4"	1 1/4"	1 1/4"	1 1/4"	1 1/4"	
Peso sem Intermediário (kg)	8,8	9,8	8,8	9,8	8,8	10,8	9,8	12,3	11,8	13,8	13,3			
Peso com Intermediário (kg)	10,7	11,7	10,7	11,7	10,7	12,7	11,7	14,2	13,7	-	-			