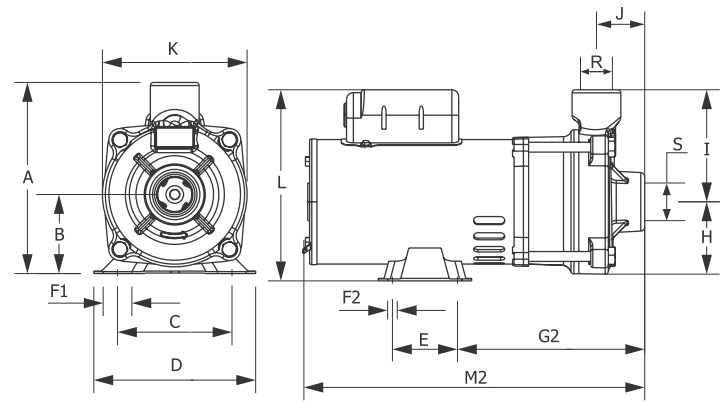


**GOL-005** Modelo **sem** Intermediário - Motor IP - 21

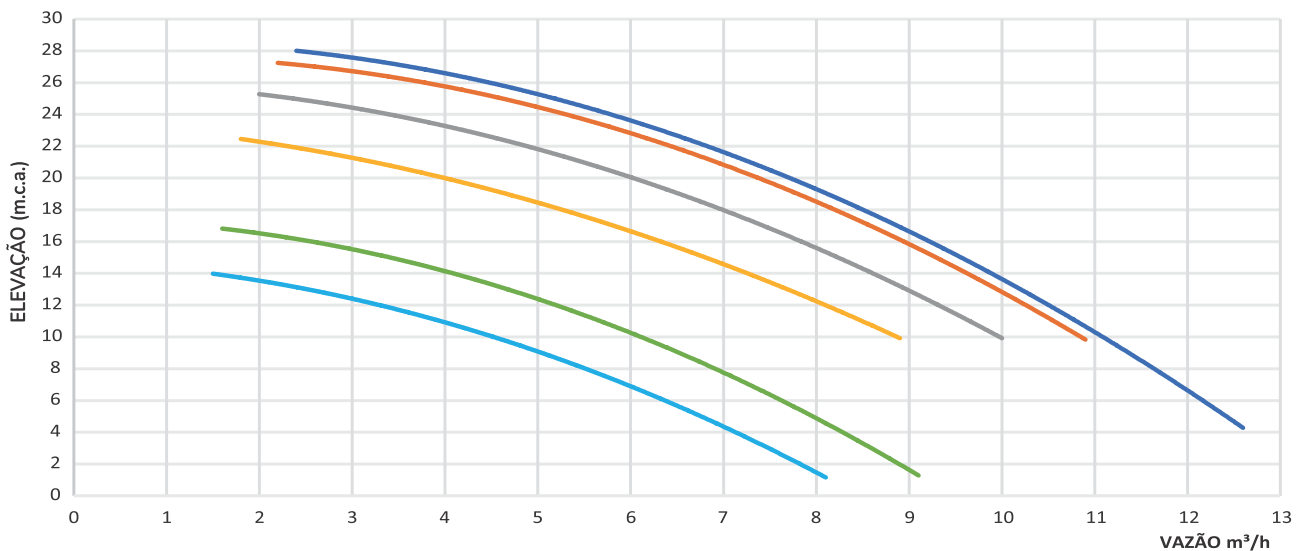


**GOL-005X** Modelo **com** Intermediário - Motor IP - 21

Potência	1/4 cv			1/3 cv			1/2 cv		3/4 cv		1 cv		1,5 cv		
Cota (mm)	Mono	Mono	Trif	Mono	Trif	Mono	Trif	Mono	Trif	Mono	Trif	Mono	Trif	Mono	Trif
A	184	184	184	184	184	184	184	184	184	184	184	184	184	184	184
B	76	76	76	76	76	76	76	76	76	76	76	76	76	76	76
C	107,6	107,6	107,6	107,6	107,6	107,6	107,6	107,6	107,6	107,6	107,6	107,6	107,6	107,6	107,6
D	156	156	156	156	156	156	156	156	156	156	156	156	156	156	156
E	70	70	70	70	70	70	70	70	70	70	70	70	70	70	70
F1	31	31	31	31	31	31	31	31	31	31	31	31	31	31	31
F2	9	9	9	9	9	9	9	9	9	9	9	9	9	9	9
G1	131	131	131	131	131	131	131	131	131	131	131	131	131	131	131
G2	128	128	128	128	128	128	128	128	128	128	128	-	-	-	-
H	70	70	70	70	70	70	70	70	70	70	70	70	70	70	70
I	108	108	108	108	108	108	108	108	108	108	108	108	108	108	108
J	47	47	47	47	47	47	47	47	47	47	47	47	47	47	47
K	140	140	140	140	140	140	140	140	140	140	140	140	140	140	140
L	184	184	158	184	158	184	158	184	158	184	158	184	158	184	158
M1	265	275	265	285	275	295	285	315	305	325	330	-	-	-	-
M2	231	241	231	251	241	261	261	281	281	-	-	-	-	-	-
R (Rosca BSP)	1"	1"	1"	1"	1"	1"	1"	1"	1"	1"	1"	1"	1"	1"	1"
S (Rosca BSP)	1 1/4"	1 1/4"	1 1/4"	1 1/4"	1 1/4"	1 1/4"	1 1/4"	1 1/4"	1 1/4"	1 1/4"	1 1/4"	1 1/4"	1 1/4"	1 1/4"	1 1/4"
Peso <b>sem</b> Intermediário (kg)	8,8	9,8	8,8	9,8	8,8	10,8	9,8	12,3	11,8	13,8	13,3	-	-	-	-
Peso <b>com</b> Intermediário (kg)	10,7	11,7	10,7	11,7	10,7	12,7	11,7	14,2	13,7	-	-	-	-	-	-

## DADOS HIDRÁVICOS

Modelo	GOL-005   GOL-005X							
Sucção 1 1/4"	Recalque 1"	60 Hz	1,5 cv	1 cv	3/4 cv	1/2 cv	1/3 cv	1/4 cv



Curvas publicadas conforme Norma ISO 9906 anexo "A".