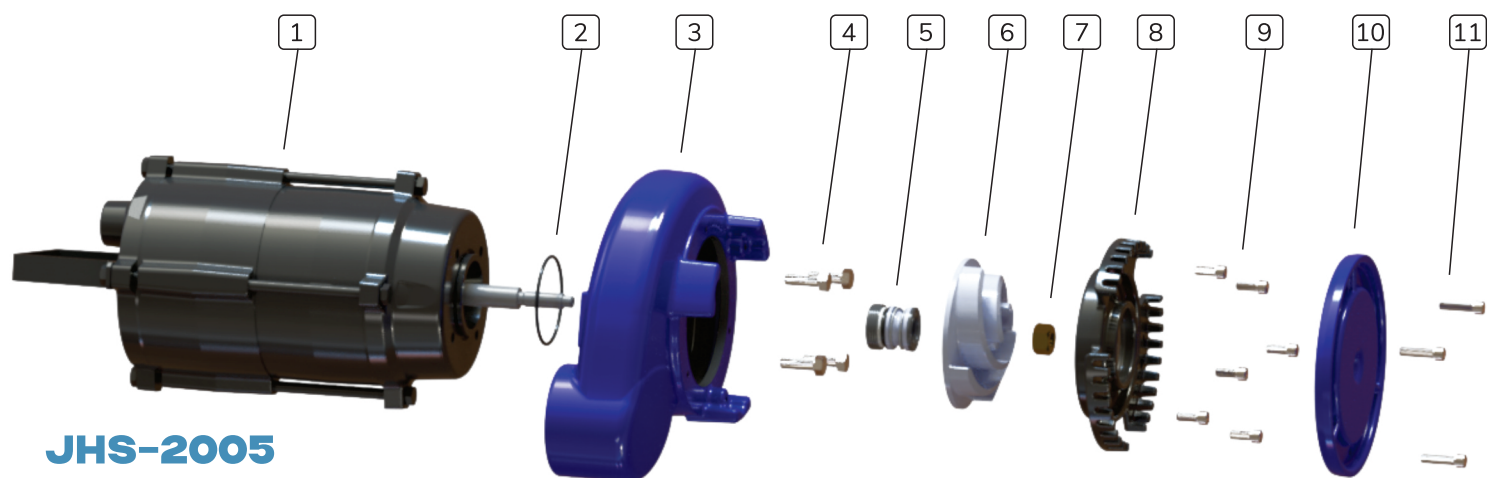


Lista de Peças



JHS-2005

Relação de Peças			JHS-2005	
Ref.	Item	Quantidade	1/2 cv	1 cv
1	Motor elétrico IP-68 60 Hz 2 polos	1		
2	Kit oring ^(*)	1	1050004103R	1050004103R
3	Voluta	1	1000011901R	1000011901R
4	Kit fixação voluta	4	1050002106R	1050002106R
5	Selo mecânico	1	1050001102R	1050001102R
6	Rotor	1	1000013102R	1000013101R
7	Porca fixação rotor	1	1050009101R	1050009101R
8	Placa de fundo	4	1000014901R	1000014901R
9	Kit fixação placa de fundo	6	1050010101R	1050010101R
10	Placa de apoio	1	1000012901R	1000012901R
11	Kit fixação placa de apoio	3	1050010102R	1050010102R

(*) Kit contém 5 orings.