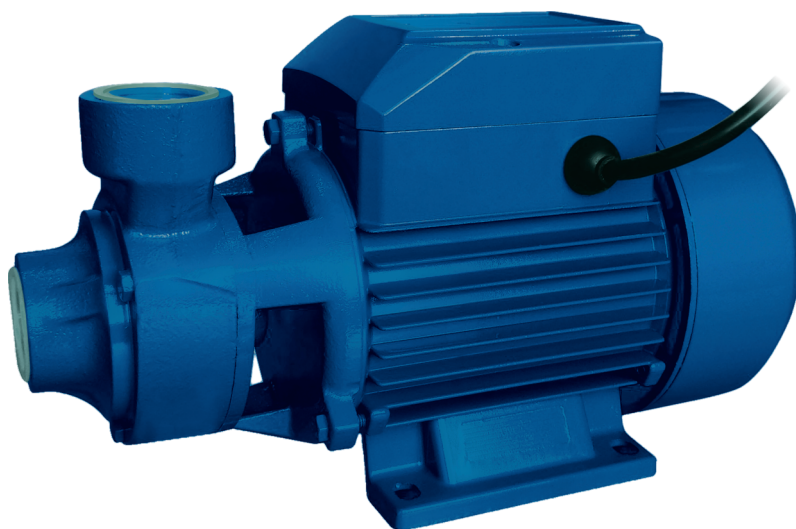


Motobomba Periférica



PRF-60

Aplicações

- Residenciais
- Jardinagem
- Lavação
- Pequenas irrigações

Características do produto padrão

- Bocais com rosca BSP
- Motor IP-44, 2 polos, 60 Hz, com protetor térmico
- Voluta em ferro fundido
- Rotor em bronze
- Tensão: 127 ou 220 V

Importante

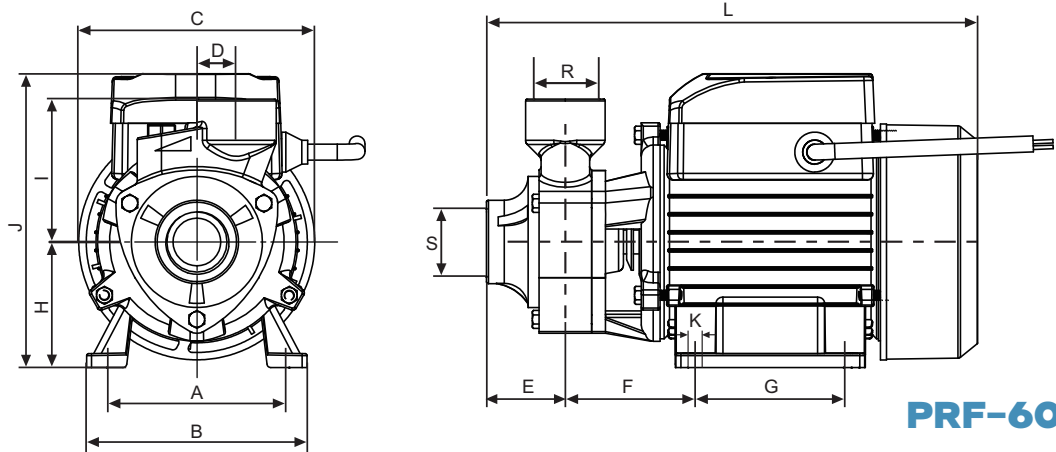
- Temperatura máxima do fluido bombeado: 40 °C

Modelo	Potência (cv)	Monofásica	Ø Rotor (mm)	Bitola Sucção	Bitola Recalque	INFORMAÇÕES HIDRÁULICAS															Pressão Máxima (m.c.a.)	
						Altura Manométrica Total (m.c.a.)																
						2	4	6	8	10	12	14	16	18	20	22	24	26	28	30		32
						Q = Vazão (m³/h) - Válida para água em temperatura ambiente, nível do mar																
PRF-60	1/2	X	58	1"	1"	1,9	1,8	1,6	1,5	1,4	1,3	1,2	1,1	0,9	0,8	0,6	0,5	0,4	0,3	0,2	0,1	35

Motor IP-44, com proteção térmica e capacitor permanente, 2 polos, 60 Hz.
Temperatura máxima do líquido bombeado: 40 °C.

Notas:

- Informações hidráulicas conforme ISO 9906 anexo "A"
- Imagem ilustrativa

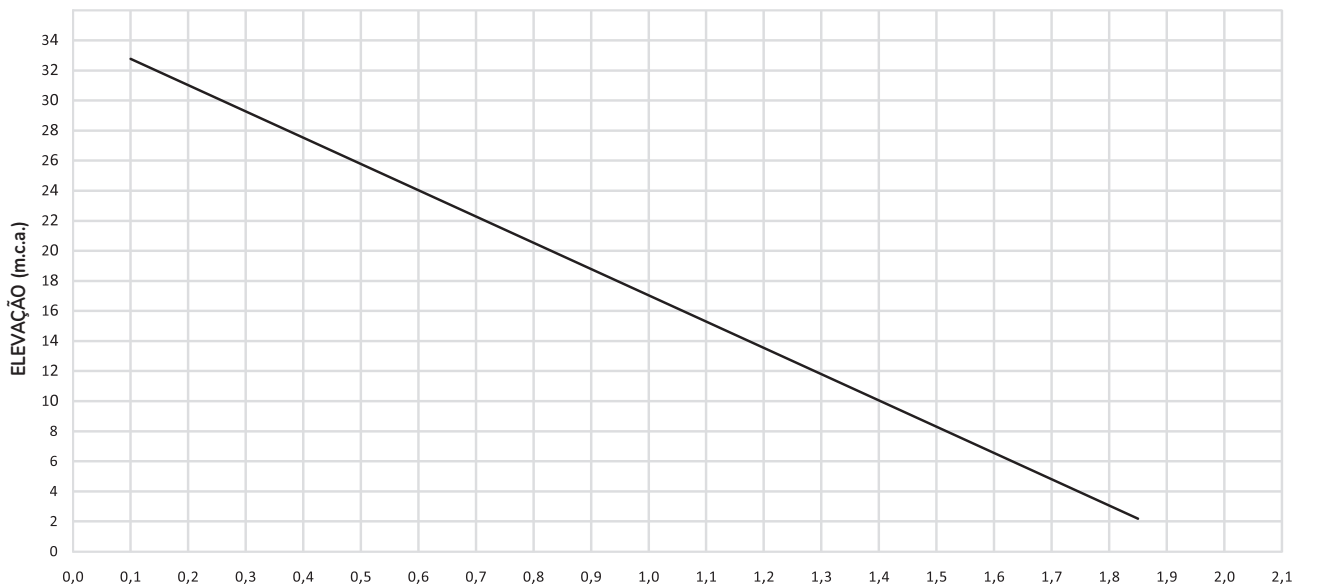


PRF-60

Potência	1/2 cv
Cota (mm)	Monofásica
A	92
B	112
C	120
D	18
E	43
F	62
G	82
H	63
I	76
J	146
K	7
L	260
R (Rosca BSP)	1"
S (Rosca BSP)	1"
Peso Motobomba (kg)	4,5

DADOS HIDRÁULICOS

Modelo	PRF-60		
Recalque 1"	II Polos	60 Hz	1/2 cv



Curvas publicadas conforme Norma ISO 9906 anexo "A".

VAZÃO m³/h